

נתונים לתכנון

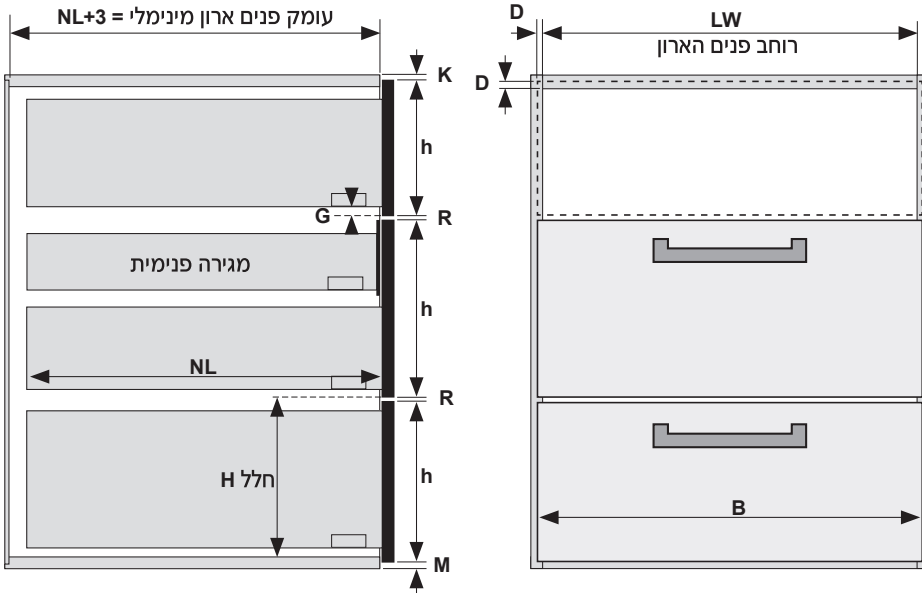
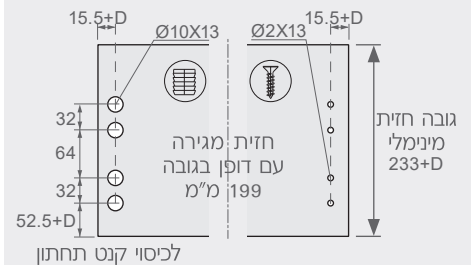
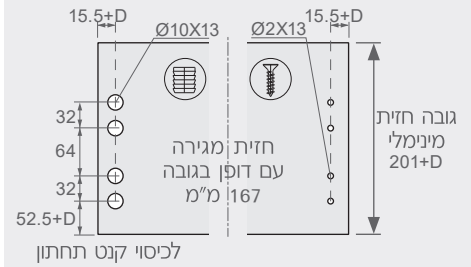
מגירות vision

| | |
|----|--|
| NL | מידת אורך המסילה (300, 350, 400, 450, 500, 550). |
| LW | רוחב פנים הארון. |
| D | המידה בה החזית מכסה על דופן הארון (עליונה, תחתונה או דופן צד)*. |
| H | גובה חלל מינימלי עבור מגירה. לכל מגירה נתוני H מינימום. |
| h | גובה מינימלי של חזית המגירה - נקבע בהתאם לסוג המגירה, לצרכים ולמיקומה. |
| G | המידה שבין תחתית המגירה לתחתית החזית - 30 מ"מ. |
| K | הרווח שנשאר בין חזית המגירה לבין משטח העבודה. המידה המקובלת היא 7 מ"מ. |
| M | הרווח בין חזית מגירה תחתונה לקצה התחתון של הארון. עבור כיסוי מלא: 0/1.5 מ"מ. |
| R | הרווח בין חזיתות המגירות, המידה המקובלת 3 מ"מ. |
| B | רוחב חזית המגירה - המידה המקובלת 3 מ"מ פחות מרוחב חיצוני של יחידת הארון. |
| | • כל המידות כוללות את עובי הקנט. |

חזית המגירה

קדחים לחיבור עם דיבל נפתח: $\varnothing 10 \times 13$ מ"מ.

D = המידה בה החזית מכסה את הדופן*.



* הנתונים מתייחסים למגירות חיצוניות בהן קיים כיסוי דופן (ס).

תחתית המגירה

• רוחב התחתית: LW-75.

• אורך התחתית: NL-8.

• עובי חומה: 16 מ"מ.

גב המגירה ממוקם מעל לתחתית.



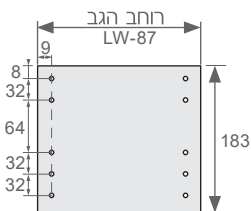
• רוחב גב המגירה: LW-87 (רוחב פנים הארון פחות 87 מ"מ).

• עובי חומר: 16 מ"מ.

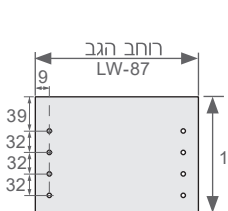
• כל המידות כוללות את עובי הקנט.

• פורמייקה תחתית וגב תואמת לדפנות: לבן שלג וגרפיט 3160.

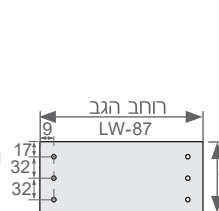
גב מגירה
דופן בגובה 199 מ"מ



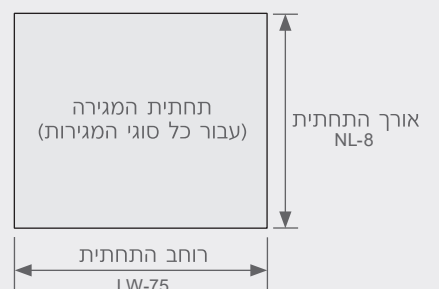
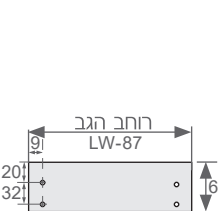
גב מגירה
דופן בגובה 167 מ"מ



גב מגירה
דופן בגובה 116 מ"מ



גב מגירה
דופן בגובה 84 מ"מ



מגירות vision

נתונים לתכנון

הרכבת המסילה

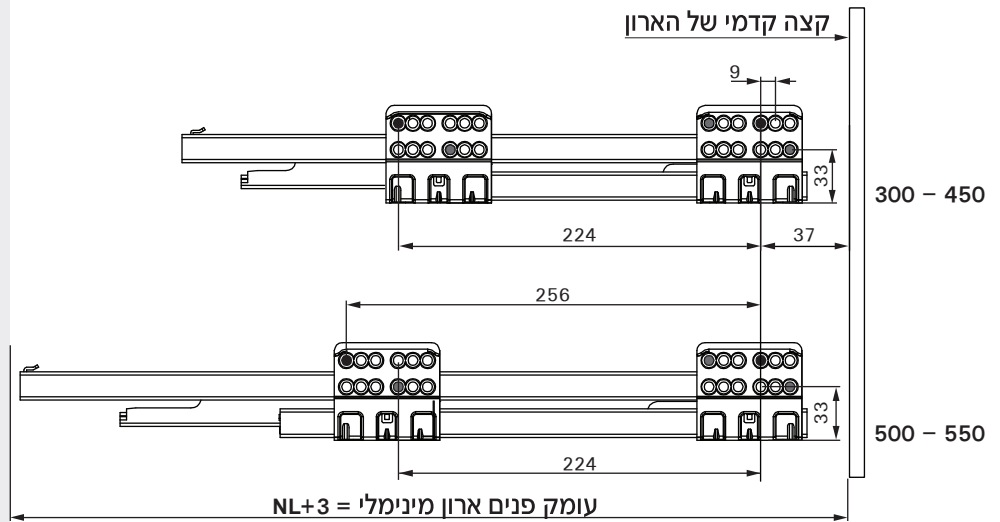
מגירה עם חזית חיצונית או פנימית



מיקום המסילה על דופן הארון לחיבור עם ברגי יורו לקדח $\varnothing 5$ ועם ברגי סיבית $\varnothing 3.5$.

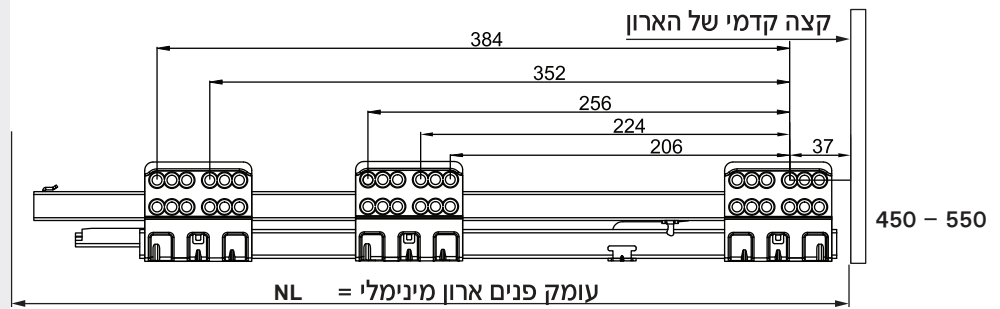
מסילות לעומס 40 ק"ג

- ברגי יורו
- ברגי סיבית

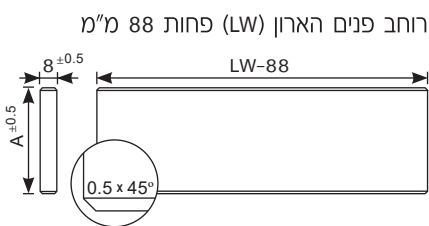


מסילות לעומס 65 ק"ג

- ברגי יורו
- ברגי סיבית



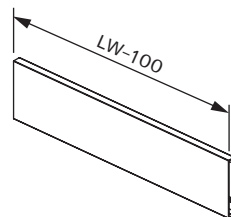
מידות גובה זכוכית לחזית מגירה פנימית



| A | גובה דופן |
|-----|-----------|
| 54 | 84 |
| 138 | 167 |
| 170 | 199 |

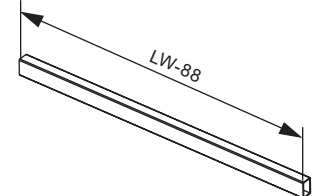
מידות חיתוך פרופיל חזית מגירה פנימית

רוחב פנים הארון (LW) פחות 100 מ"מ



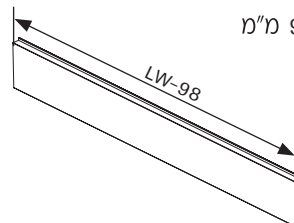
מידות חיתוך מוט מלבני למגירה פנימית

רוחב פנים הארון (LW) פחות 88 מ"מ



מידות חיתוך פרופיל חזית מגירה פנימית עם חזית זכוכית

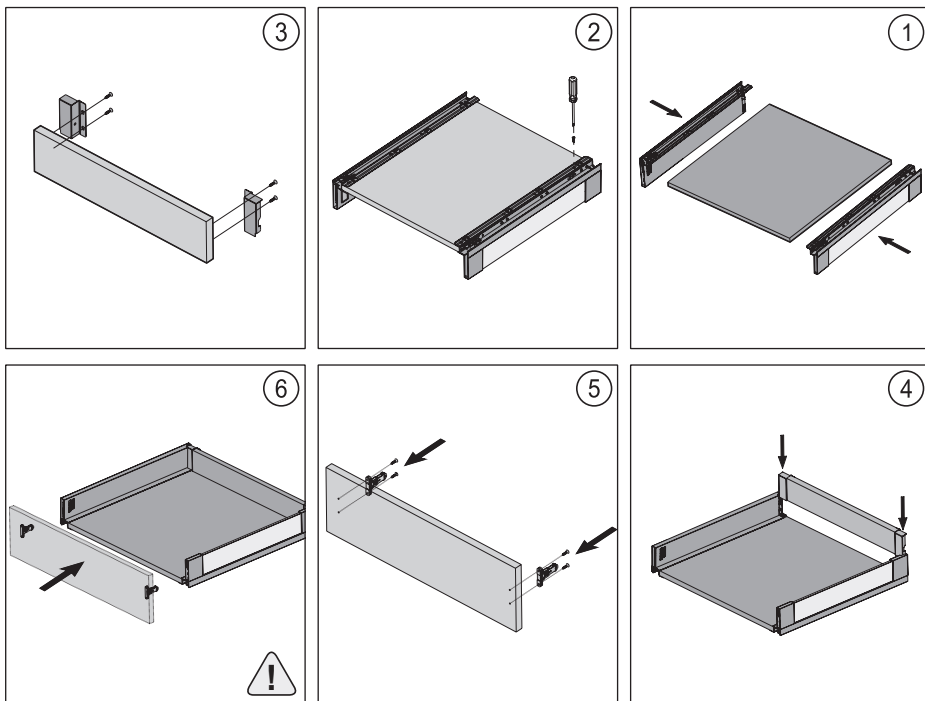
רוחב פנים הארון (LW) פחות 98 מ"מ



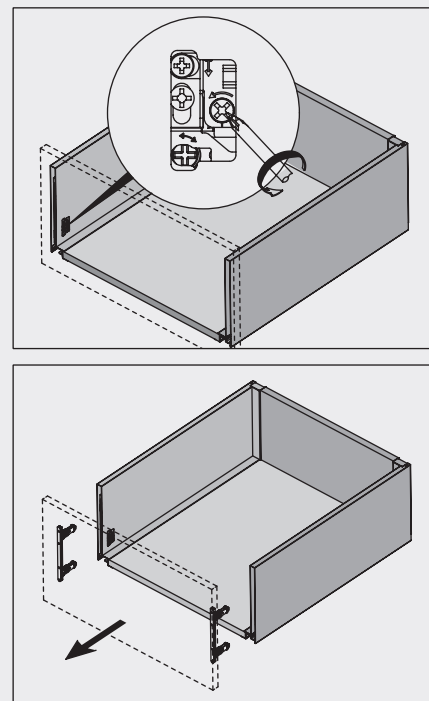
הוראות הרכבה

מגירות vision

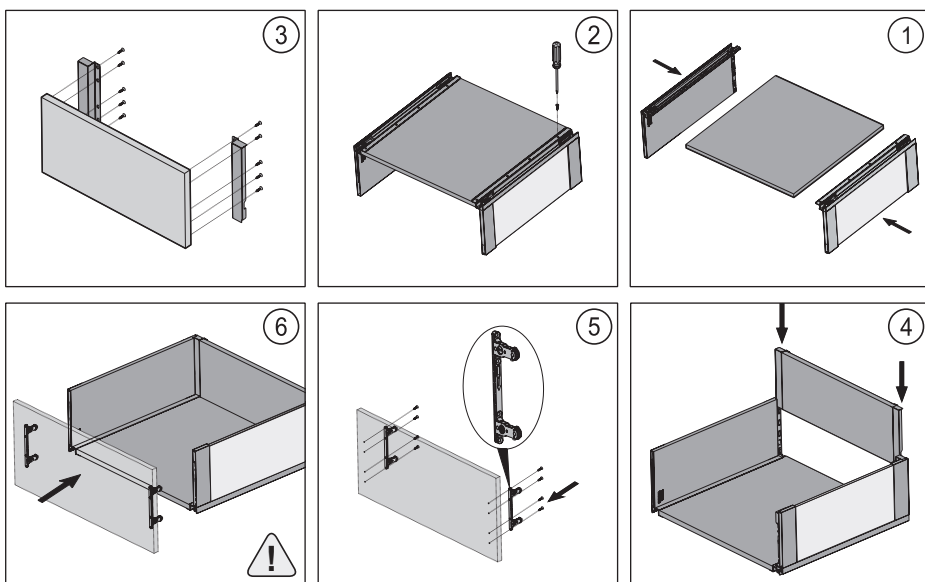
הרכבת מגירה נמוכה עם דופן מתכת/זכוכית



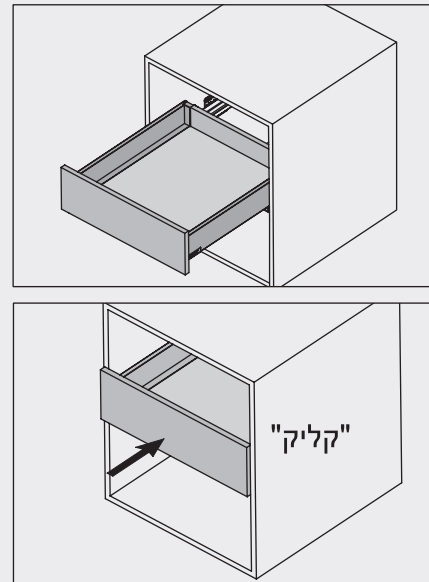
שחרור חזית המגירה



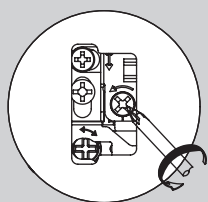
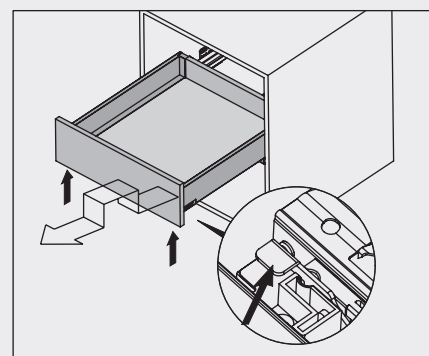
הרכבת מגירה בינונית/גבוהה עם דופן מתכת/זכוכית



הרכבת המגירה במקומה



שליפת המגירה



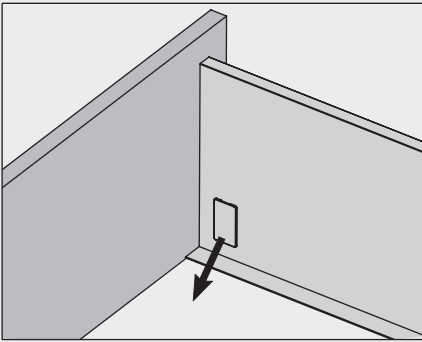
שימו לב:
בפעם הראשונה של הרכבת החזית יש לוודא שהתפס דרוך לכוון הצד החיצוני של הארון



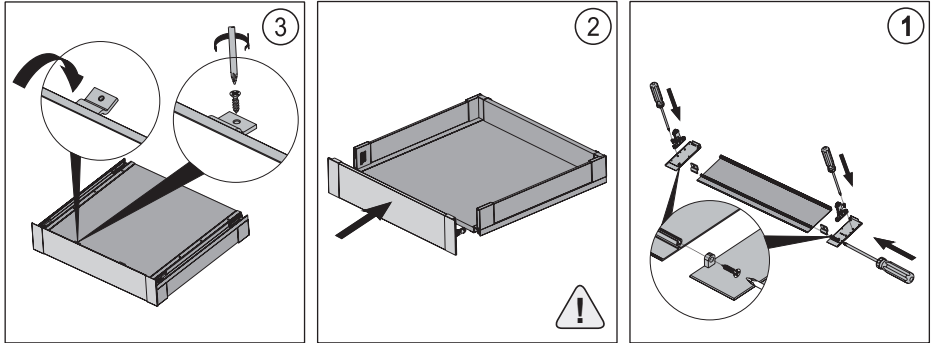
מגירות vision

הוראות הרכבה

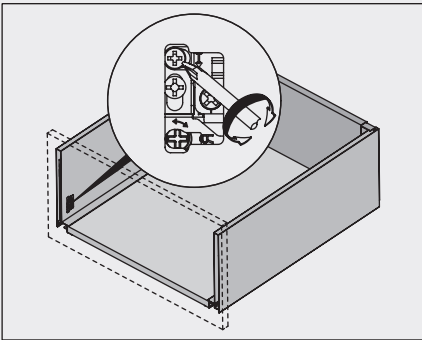
כיוונונים



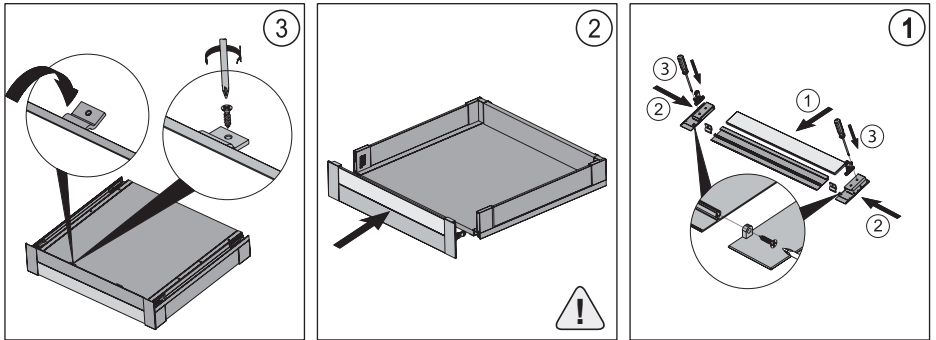
הרכבת חזית מתכת למגירה פנימית נמוכה



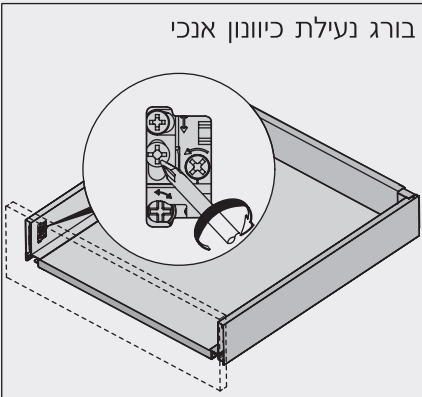
כיוון אנכי ± 2 מ"מ (ב-2 דפנות המגירה)



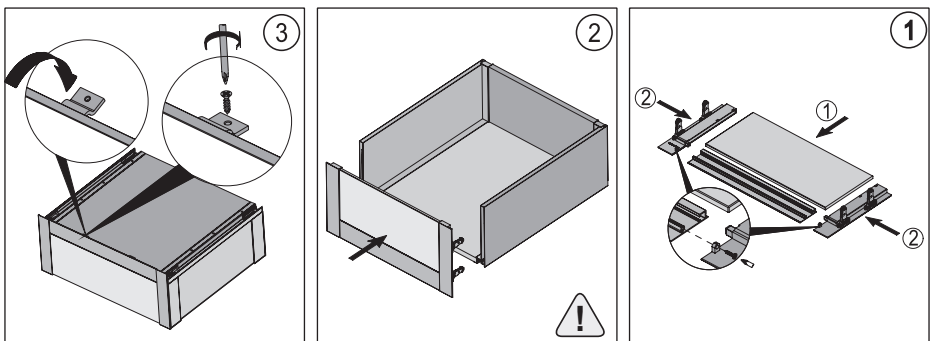
הרכבת חזית עם דופן הגבהה מזכוכית למגירה פנימית נמוכה



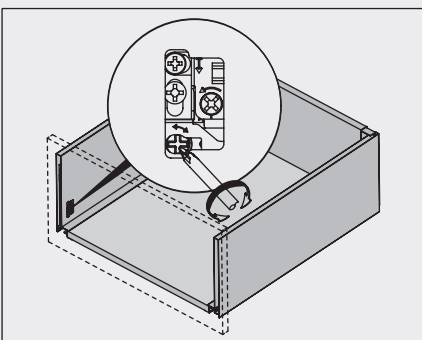
בורג נעילת כיוון אנכי



הרכבת חזית עם דופן הגבהה מזכוכית למגירה פנימית בינונית/גבוהה



כיוון אופקי ± 1.5 מ"מ (ב-2 דפנות המגירה)



הרכבת חזית עם מוט גלריה מלבני למגירה פנימית בינונית/גבוהה

